



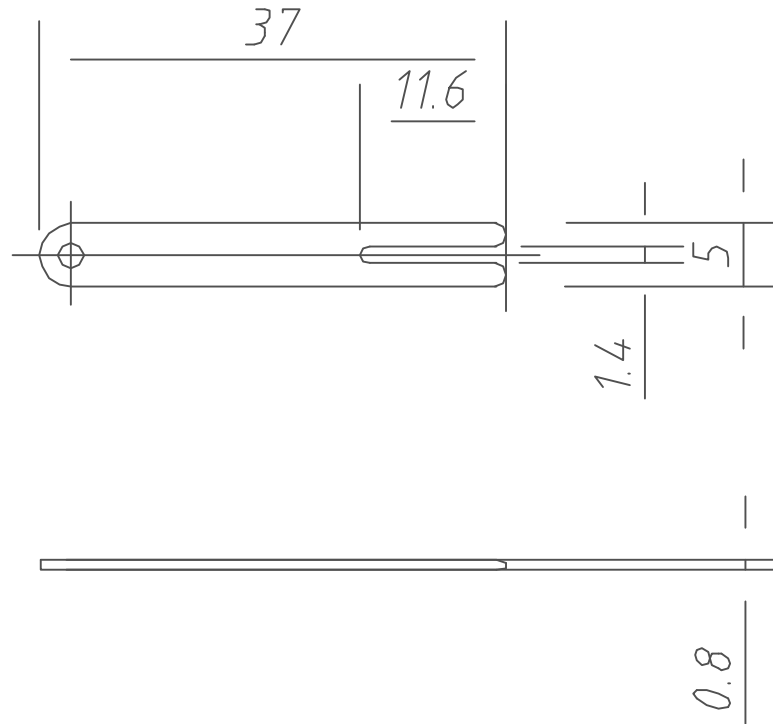
仕 様 書

BDP 切断プラグ

株 式 会 社 S a n k o I B

〒105-0014 東京都港区芝 1-5-9 (住友不動産芝ビル 2号館)
TEL : 03-5730-2530 FAX : 03-5730-2536





材質：ポリセタ-ル（白色）

処 理	尺 度	品 名	切 断 プ ラ グ BDP
	設 計		
	6年11月31日	6年11月31日	6年11月31日
変 更 事 項			図 番 3A-91-0875
株 式 会 社 サ ン コ ー テ レ コ ム			