

仕 様 書

QMBIX1E

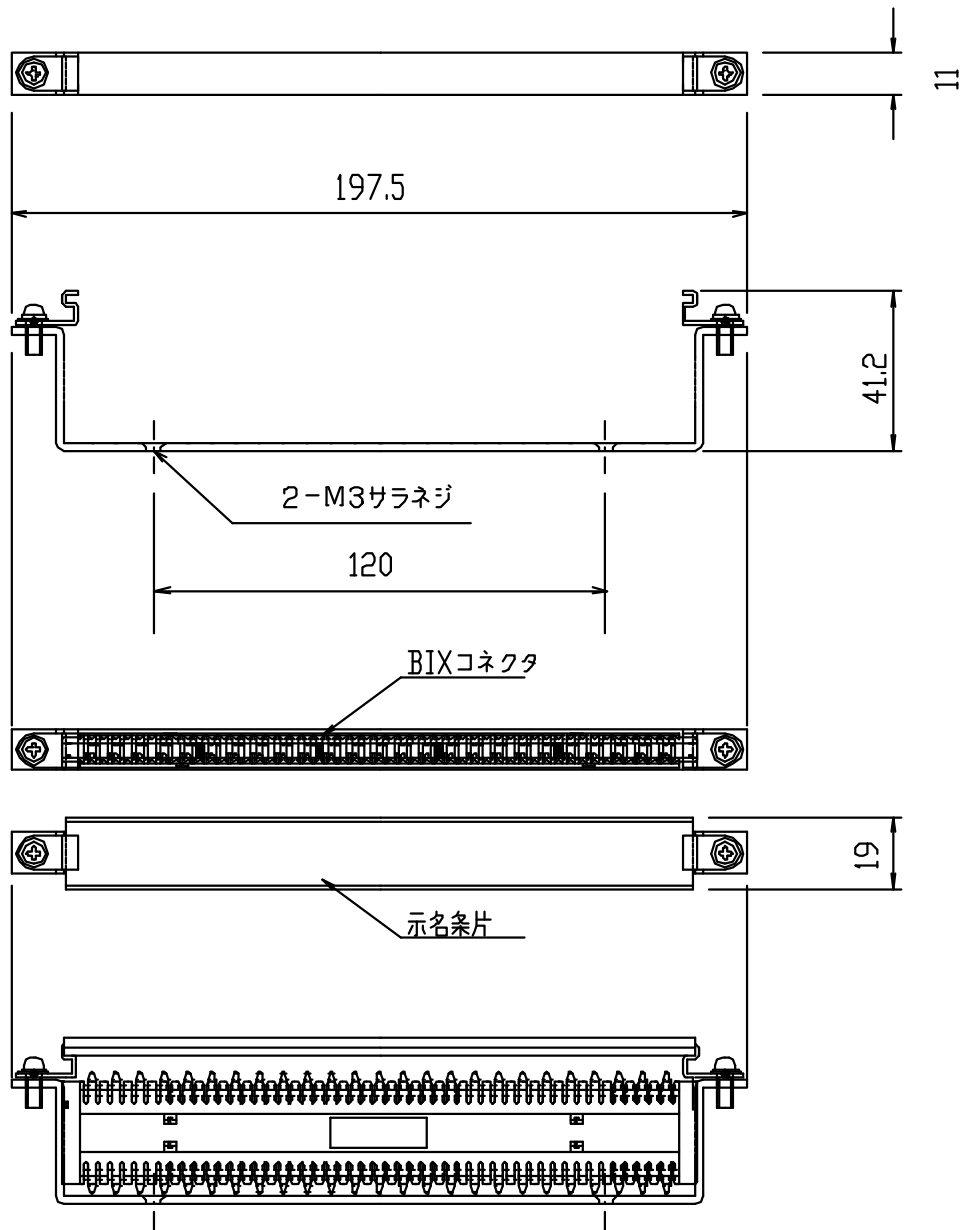
25 対マウント金具

株式会社 S a n k o I B

〒105-0014 東京都港区芝 1-5-9 (住友不動産芝ビル 2 号館)

TEL : 03-5730-2530 FAX : 03-5730-2536





変更事項	処理		尺 1/	名称	QMBIX 1E
	設計	検 査	承認		
	• •	• •	• •	図番	