



仕 様 書

QMBIX31A

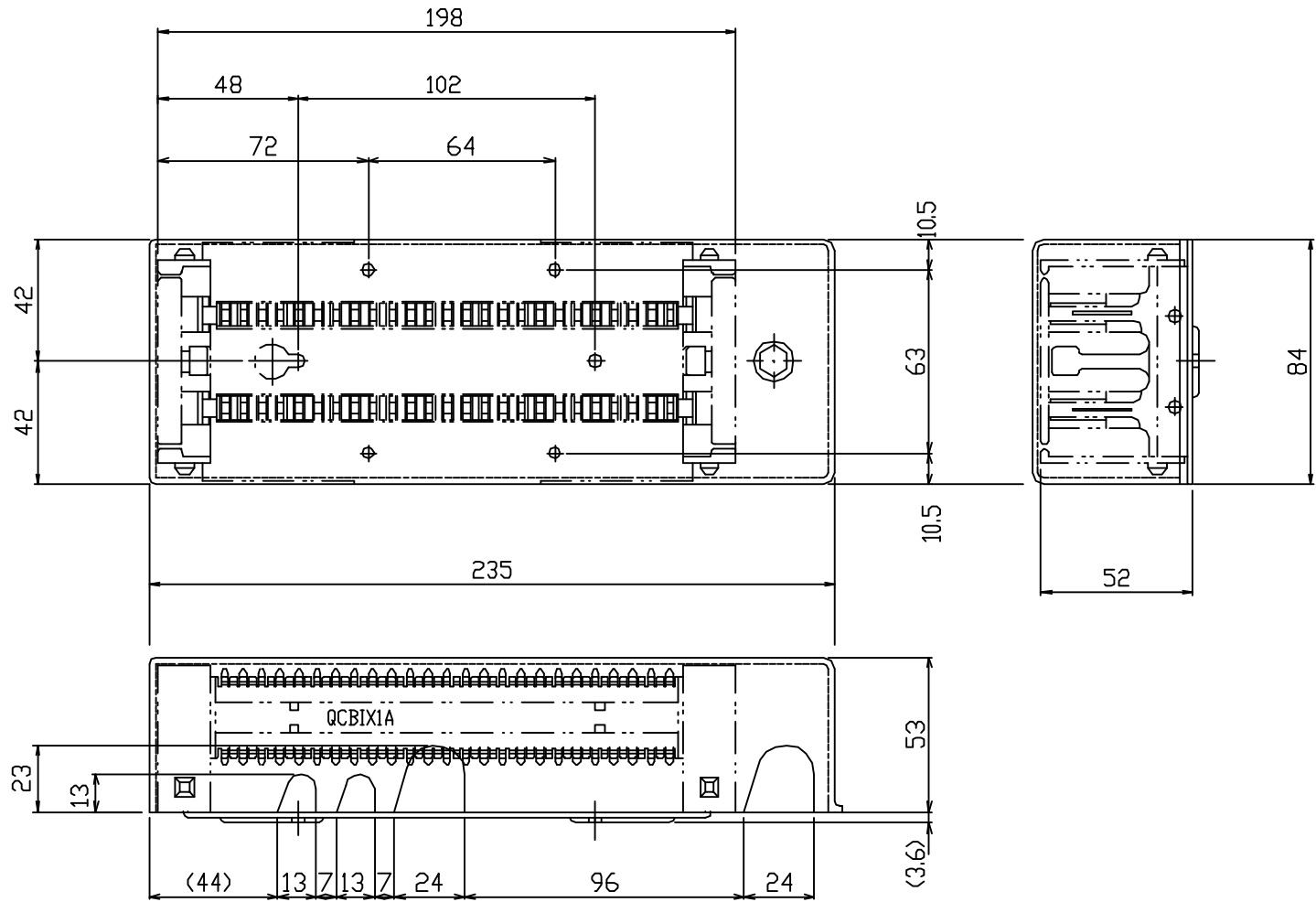
BIX50 対マウント

株式会社 S a n k o I B

〒105-0014 東京都港区芝 1-5-9 (住友不動産芝ビル2号館)

TEL : 03-5730-2530 FAX : 03-5730-2536





変更事項	処理		尺度 1/	名称
	設計	検閲		
	••	••	••	図番 A4-18663