

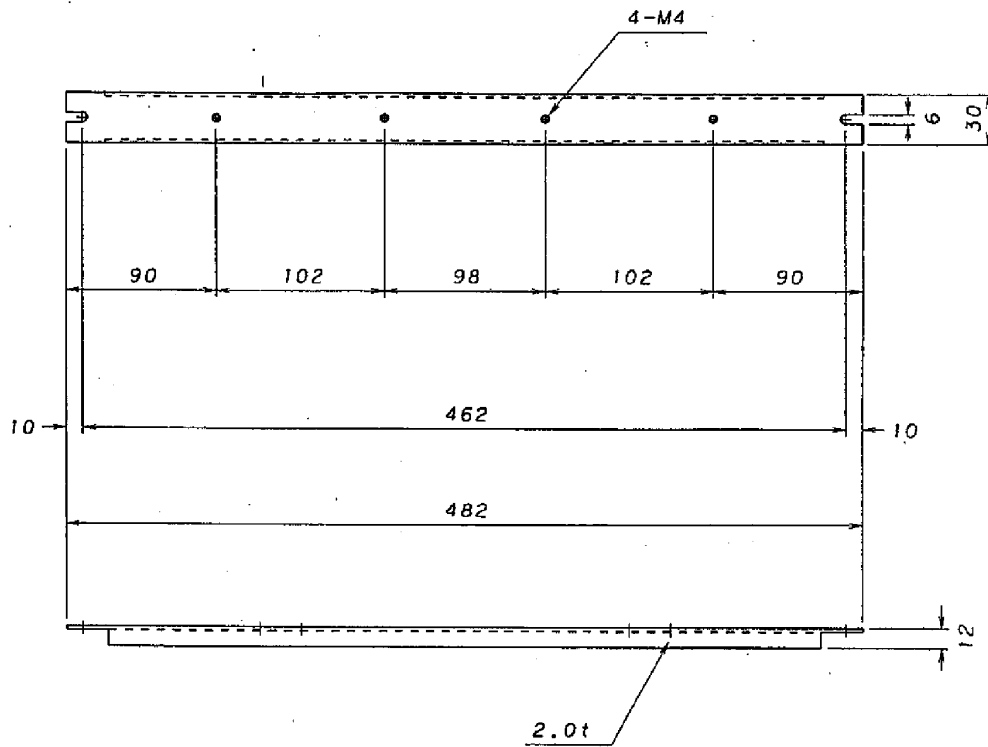
仕 様 書
19 インチラック用取付金物
50 対用 フラットタイプ
QRMB-50F

株式会社 S a n k o I B

〒105-0014 東京都港区芝 1-5-9 (住友不動産芝ビル 2 号館)

TEL : 03-5730-2530 FAX : 03-5730-2536





変更事項	処理	クロメートメッキ	尺度	1/4	名称	19インチラックマウントキット (10C X 2用)
	設計	検図	承認	● ●		
					図番	