



仕 様 書

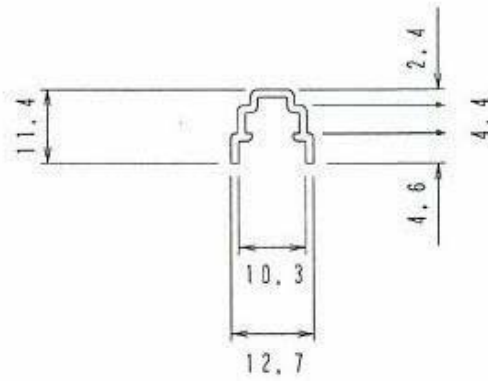
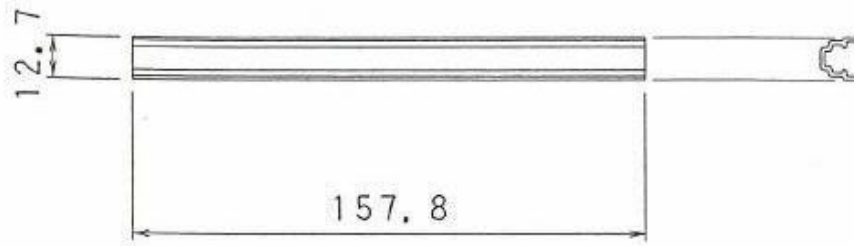
リテナー

株式会社 S a n k o I B

〒105-0014 東京都港区芝 1-5-9 (住友不動産芝ビル2号館)

TEL : 03-5730-2530 FAX : 03-5730-2536





拡大図 S=1/1

変更事項	処理		尺度 1/2	名称 リテーナー
	設計	検図	承認	
	○ ○	○ ○	○ ○	図番