

仕 様 書

QMBIX1E

25 対マウント金具

株式会社 S a n k o I B

〒105-0014 東京都港区芝 1-5-9 (住友不動産芝ビル 2 号館)

TEL : 03-5730-2530 FAX : 03-5730-2536



本仕様書は、屋内の通信配線用の BIX コネクタ 25 用マウント、QMBIX1E について規定します。

1. 概要

QMBIX1E は BIX コネクタ QCBIX1A を 1 個搭載できる金物です。木板に直接金物を止めることが出来、非常に少ないスペースで取り付けることが可能になります。

QSBIX20A を 1 本取り付けることが出来ます。

2. 材質

本体 SPCC 2.0 mm 1 個

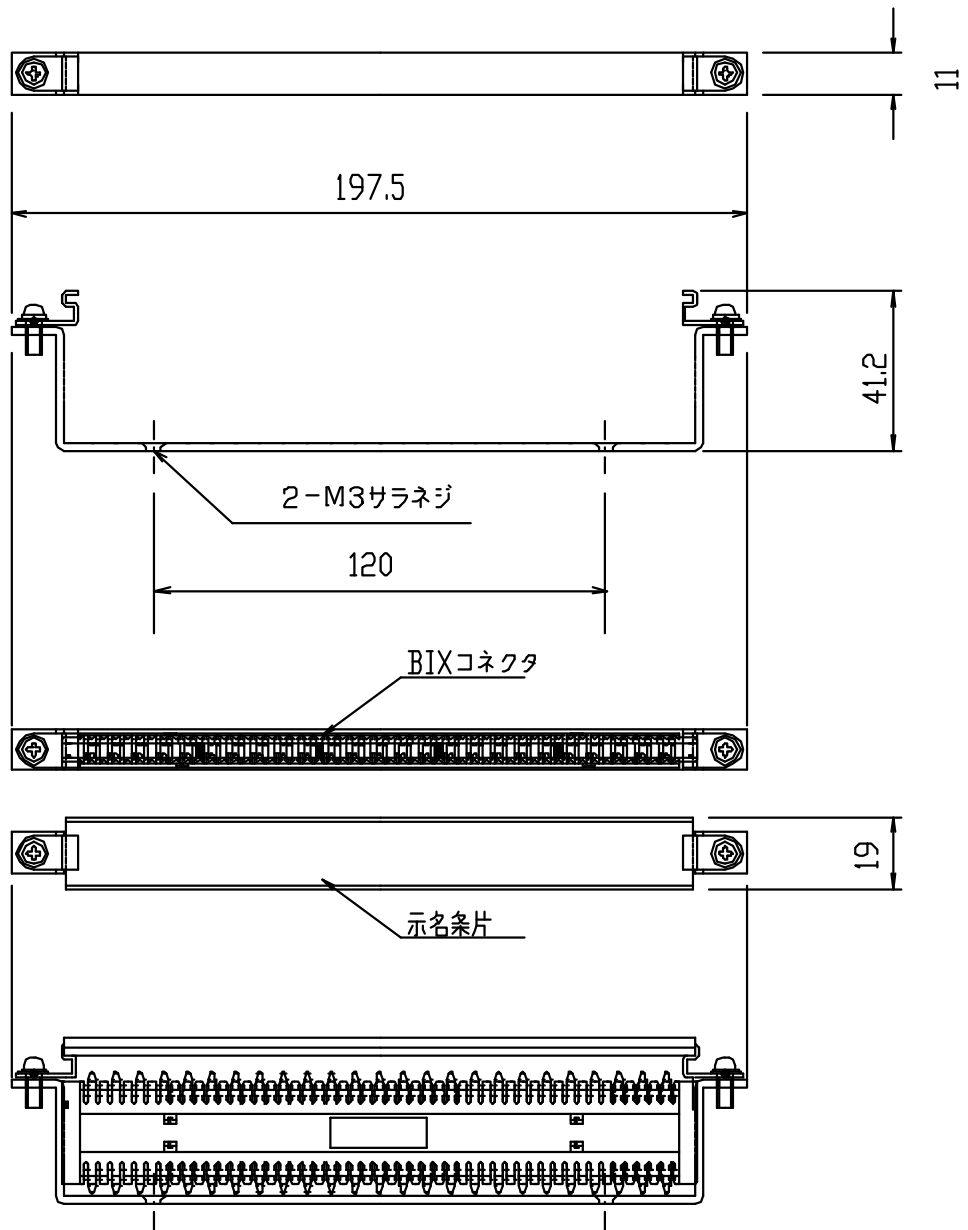
金具押さえ部 SPCC 1.0 mm 2 個

塗装 三価クロメートメッキ

ネジ M4 セムスネジ 2 本

皿木ビス 2 本 添付

3. 構造 添付図の通りです。



変更事項	処理		尺 1/	名称	QMBIX 1E
	設計	検 査	承認		
	• •	• •	• •	図番	