

仕 様 書

19 インチラック用取付金物
50 対用 フラットタイプ

QRMB-50F

株式会社 S a n k o I B

〒105-0014 東京都港区芝 1-5-9 (住友不動産芝ビル 2 号館)

TEL : 03-5730-2530 FAX : 03-5730-2536



本仕様書は、19 インチラック用マウント取付金物 50 対フラットタイプ QRMB-50F について規定します。

1. 概 要

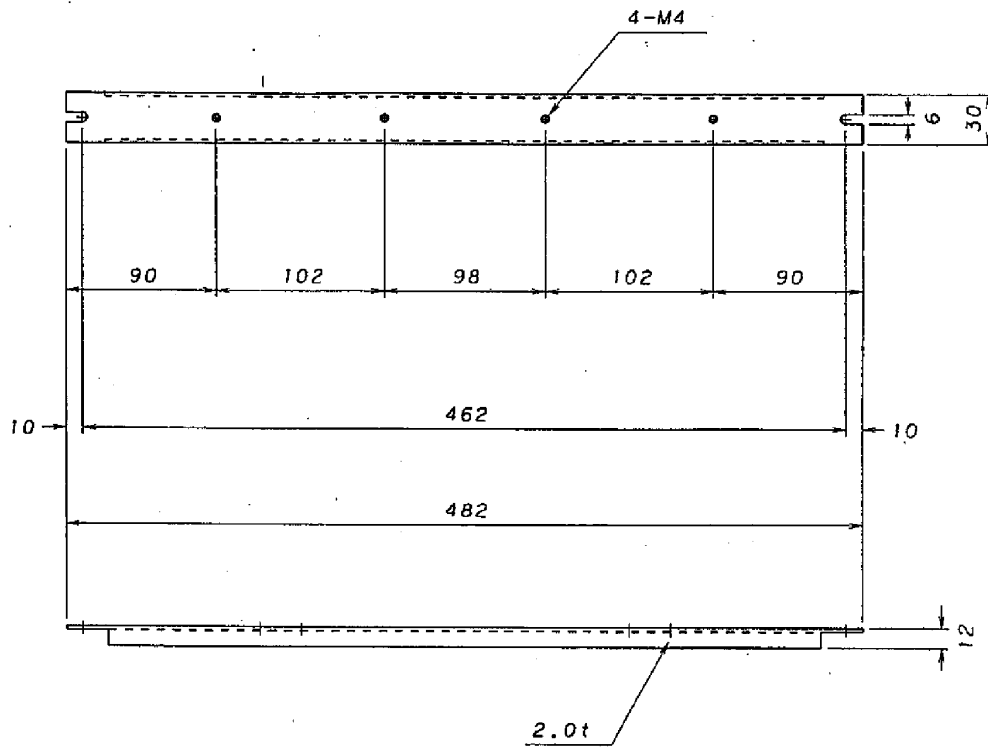
19 インチラックに BIX マウントを搭載する際、この金物を用いて回線を収容することができます。この金物を 1 本使用し、QMBIX10C(50 対用マウント)を 2 個搭載できます。

2. 材 質

2mm 鉄板
クロメートメッキ

3. 構 造

添付図面の通り。



変更事項	処理	クロメートメッキ	尺度	1/4	名称	19インチラックマウントキット (10C X 2用)
	設計	検 図	承認	● ●		
					● ●	
						図番