

仕 様 書

AX103260
24 ポートパッチパネル

株式会社 S a n k o I B

〒105-0014 東京都港区芝 1-5-9 (住友不動産芝ビル2号館)

TEL : 03-5730-2530 FAX : 03-5730-2536



1. 概要

本仕様書は、EIA/TIA568B 及び ISO11801 CAT5E の伝送性能をはるかに超える性能を有するパワーサムカテゴリ-5 対応 19 インチラック用 24 ポートモジュラーパッチパネル AX103260 について規定します。

2. 寸法及び構造

このパネルは既に多くの実績のある BIX IDC コネクタを 12 ペアのプリント基板に取り付けて使用しています。

パネルの形状、外寸法等は添付図面に示す通りです。

3. 材質

3.1 パネル部 16 ゲージ パウダープリント仕上げ
色 : ブラック

3.2 IDC コネクタ部

3.2.1 クリップ材質 : リン青銅にニッケルメッキをし、更に金メッキ

3.2.2 ハウジング材質 : 難燃性プラスチック

3.2.3 適応線径 : AWG22~AWG26 (0.65mm~0.4mm)

3.2.4 耐久性 : 200 回挿抜

3.3 モジュラージャック部

3.3.1 8 ピンモジュラー : FCC パート 68 サブパート F に適合

3.3.2 耐久性 : 1000 回挿抜

3.3.3 接触部材質 : リン青銅にニッケルメッキをし、さらに 50 μ インチの
金メッキ

4. 伝送性能

- ANSI/TIA/EIA 568B カテゴリ-5E 規格に適合

● 100MHz における最低平均値

項 目	特 性
NEXT	45.1dB
パワーサム NEXT	42.6dB
減衰量	0.18dB
リターンロス	19.8dB
バランス	40.0dB

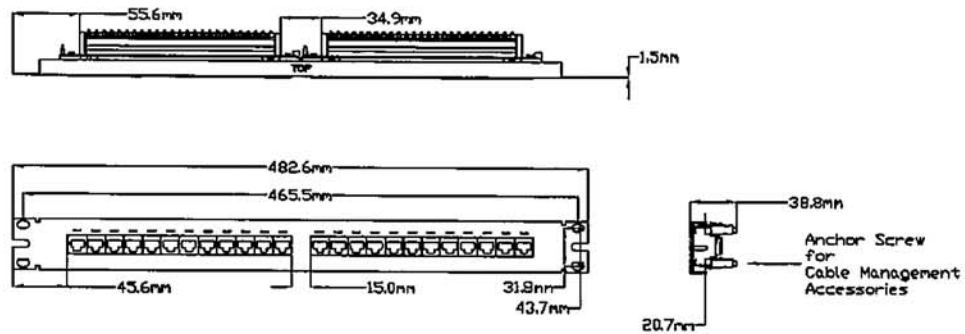
5. 電気特性

項 目	特 性
絶 縁 耐 力	60Hz/1 分で 1,000 V RMS
電 流 定 格	最大 1.5A
絶 縁 抵 抗	500M Ω (最小)
接 触 抵 抗	1m Ω /コンタクト

2 布線表

EIA/TIA 568A 配線

コネクタ	1	2	3	4	5	6	7	8
ペア番号	ペア 1		ペア 2		ペア 3		ペア 4	
	T1	R1	T2	R2	T3	R3	T4	R4
モジュラーピン番号	5	4	3	6	1	2	7	8



Note :

- When applicable, black was selected for the ordering number.

ORDERING NUMBER		AX103260	
PRODUCT CODE		AX103260	
SIZE	A	SCALE	1/4 : 1
SHEET	1 of 1	DATE	10/08/11
DWG NO.	IBDN - 55		

DESCRIPTION PS5 HD BIX Patch Panel 1U, 24-port