



仕 様 書

リテナー

株式会社 S a n k o I B

〒105-0014 東京都港区芝 1-5-9 (住友不動産芝ビル2号館)

TEL : 03-5730-2530 FAX : 03-5730-2536



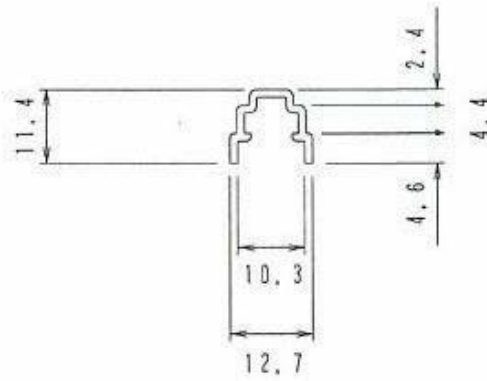
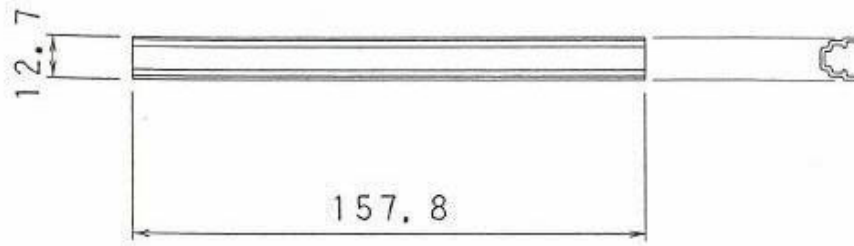
本仕様書は、BIX 配線システムで使用する、リテーナ について規定します。

1. 概要

リテーナ はIBDN製品群の一つで、コネクタ、25回線分を一括保護できるカバーです。0.4~0.65mmのケーブルをBIXコネクタに接続した際に、ケーブルの抜け止めとしても使用いただけます。リテーナはBIXコネクタに取り付けて使用致します。

2. 構造

添付図面の通り。



拡大図 S=1/1

変更事項	処理		尺度 1/2	名称 リテーナー
	設計	検図	承認	
	○ ○	○ ○	○ ○	図番