



仕 様 書

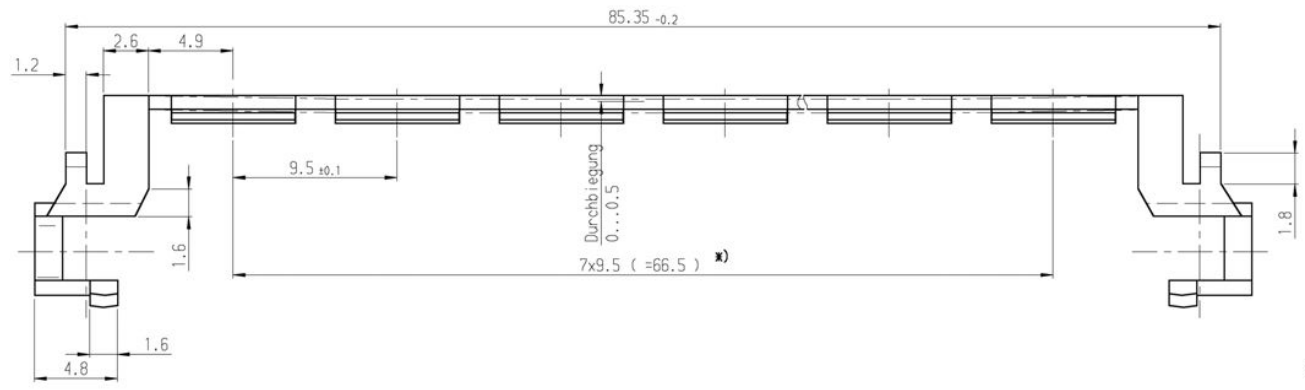
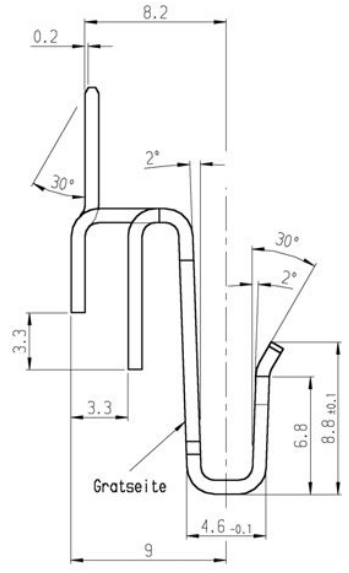
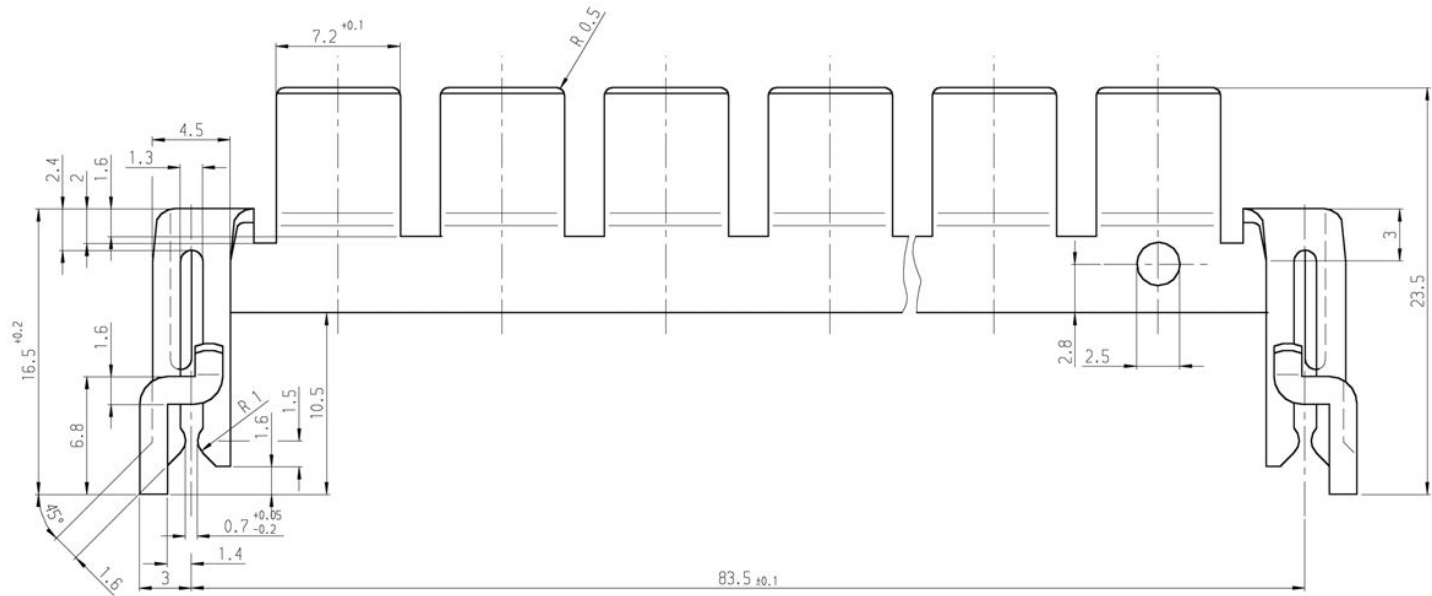
アースバー 8 対用
5909 3 042-00

株式会社 S a n k o I B

〒105-0014 東京都港区芝 1-5-9 (住友不動産芝ビル 2 号館)

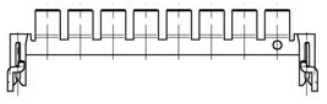
TEL : 03-5730-2530 FAX : 03-5730-2536





nicht bemessene Radien R 1.6
nicht bemessene Biegeradien R 0.8
*) zul. Toleranz beliebiger Teilungen zueinander ±0.1

1:1



		verwendet in / Part of 5909 1 012-00	Weitergabe sowieervielfältigung dieser Unterlage, Verwertung ihres Inhalts nicht gestattet, soweit nicht ausdrücklich zugestanden. Zuwiderhandlungen verpflichten zu Schadenersatz. Alle Rechte für den Fall der Patenterteilung oder Gebrauchsmuster-Eintragung vorbehalten. Copying of this document, and giving it to others and the use or communication of the contents thereof, are forbidden without express authority. Offenders are liable to the payment of damages. All rights are reserved in the event of the grant of a patent or the registration of a utility model or design.
Maße in mm Dimensions in millimetres		Allgemeine Toleranzen General tolerances DIN 7168 m	Maßstab/Scale 5:1 Bd DIN 1777-0.8-Cu Sn 6 FB 370 \approx δ_{DE} 370
A2 Name 10.01.89 KUBE		Name ERDSCHIENE 2/8	
01 Änderung Modification Datum Date Name Name		KRONE	5909 3 042-00 EZZ --- 01 01
Fertigzustand / Finished condition Cu 1 Ni 3		KRONE AG Bismarckstrasse 3-11 D-1000 Berlin 37	Ersatz für / Replacement for Blatt / Sheet 01 von / of 01 System: WEDUSA 7.0111v