

仕 様 書

KRONE

8 対 5 段 BMF

6450 3 203-05 (H:22mm)

6450 3 204-05 (H:30mm)

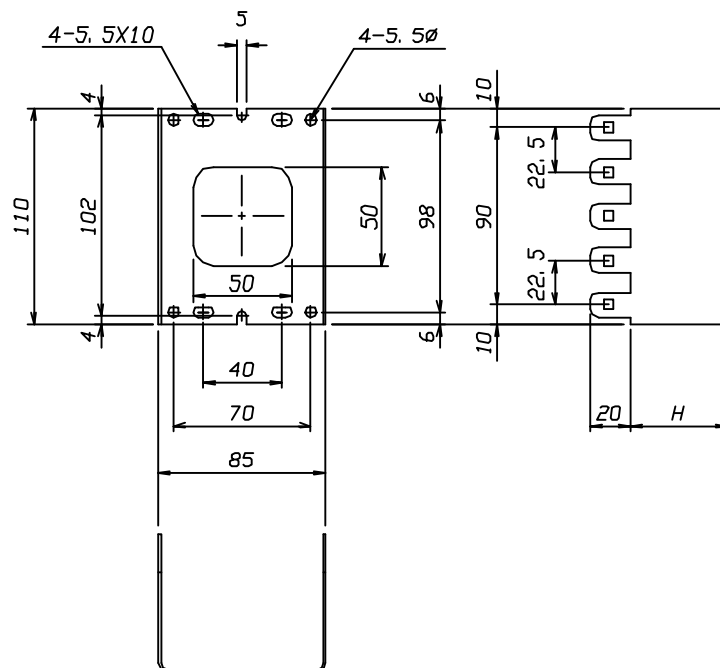
6450 3 205-05 (H:50mm)

株式会社 Sanko IB

〒105-0014 東京都港区芝 1-5-9 (住友不動産芝ビル 2 号館)

TEL : 03-5730-2530 FAX : 03-5730-2536





H
22
30
50

DSN		. .	UNIT		TITLE 8対用バックマウント 5段 (6450 3 203-05) (6450 3 204-05) (6450 3 205-05)
DWG		. .	SCALE	DWG NO.	
CHK		. .	/		