

仕 様 書

KRONE

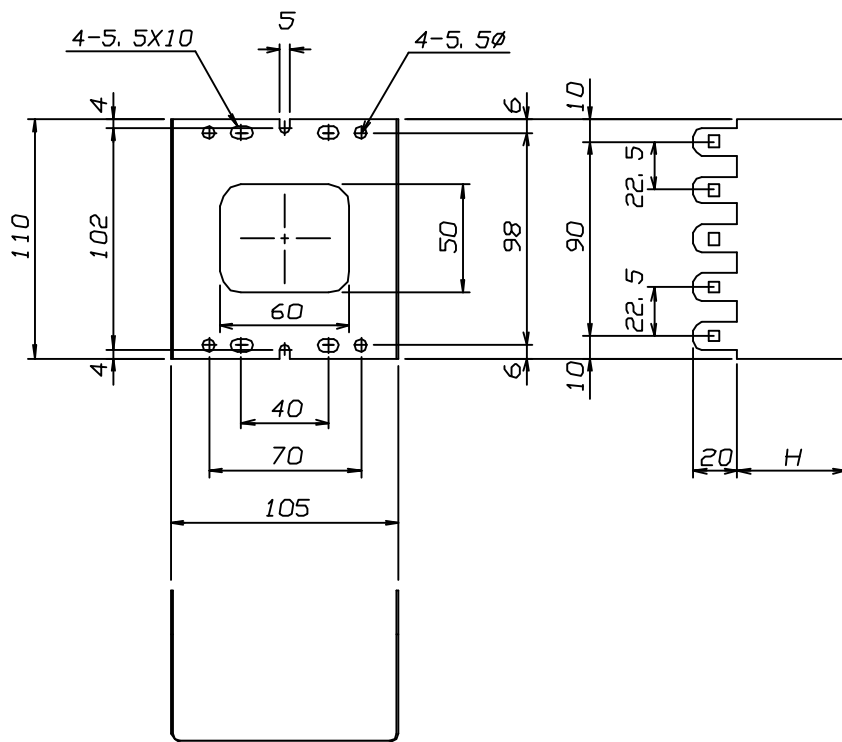
10 対 5 段 BMF
6450 3 206-05(H:22mm)
6450 3 207-05(H:30mm)
6450 3 208-05(H:50mm)

株 式 会 社 S a n k o I B

〒105-0014 東京都港区芝 1-5-9 (住友不動産芝ビル 2 号館)

TEL : 03-5730-2530 FAX : 03-5730-2536





H
22
30
50

DSN		. .	UNIT		TITLE	10対用バックマウント 5段
DWG		. .	SCALE	DWG NO.		(6450 3 206-05)
CHK		. .	/			(6450 3 207-05)
						(6450 3 208-05)