

仕 様 書

**KRONE**

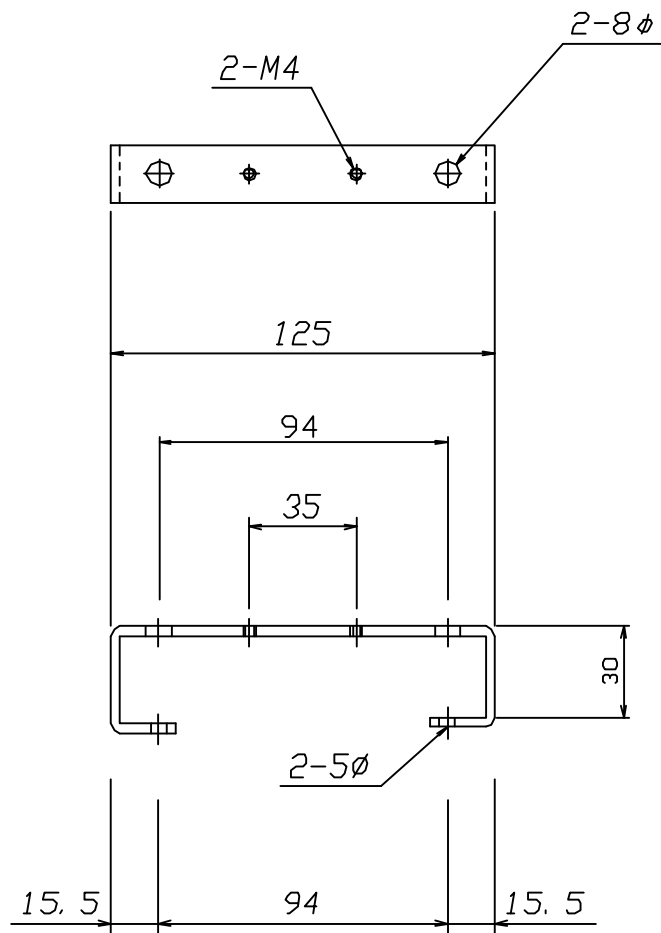
馬金具 H30mm

株式会社 Sanko IB

〒105-0014 東京都港区芝 1-5-9 (住友不動産芝ビル2号館)

TEL : 03-5730-2530 FAX : 03-5730-2536





変更事項	処理	クロメートメッキ	尺度	1/2	名称	馬金具(H: 30)
	設計	検図	承認			
	• •	• •	• •		図番	